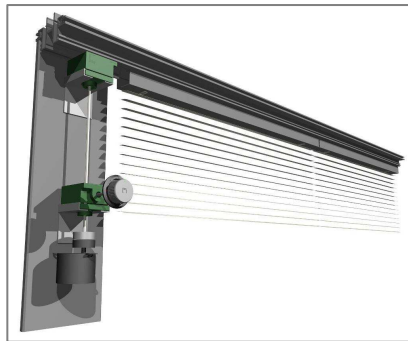


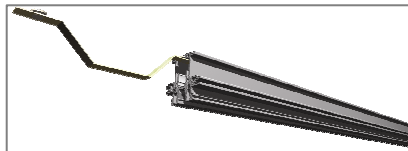


智联招聘面向大型公司和快速发展的中小企业，提供一站式专业人力资源服务，包括网络招聘、报纸招聘、校园招聘、猎头服务、招聘外包、企业培训以及人才测评等等，并在中国首创了人力资源高端杂志《首席人才官》，是拥有政府颁发的人才服务许可证和劳务派遣许可证的专业服务机构。

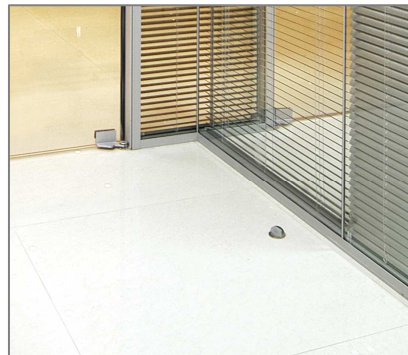
工程：智联招聘
地点：中国·北京
明细：冰晶系列双层玻璃隔断



链转动内部机构图



缓冲弹簧片



T型连接条

百叶帘：可做横、纵向两种。

横向宽度可达5000mm，横向叶片可选用为16mm、25mm两种规格，纵向叶片可选用50mm宽。

客户可根据自身情况，选择国产或进口叶片、手动或电动传动机构；

链传动机构：

链传动机构内使用增强尼龙材料，精致刻度盘各角度灵活定位百叶旋转方向。

百叶叶片宽度有为16mm、25mm两种，客户可根据自身情况，选择国产或进口叶片、手动或电动传动机构；

整片百叶宽度可达5000mm左右。

解压调节装置

(1) 顶固件（仅适用于双层系列）：隔墙龙骨采用咬合式结构，内置钢制可调顶固件，可灵活应对安装中地面或屋顶存在高差等问题，调节距离为 $\pm 20\text{mm}$ 。

(2) 减压簧片（仅适用于双层系列）：在与天花板固定的框架中可安装减压簧片，可解决建筑沉降对隔墙系统的压力，沉降浮动范围 $\pm 20\text{mm}$ 。